

## PN 16 Tam Geçişli Küresel Vana

### ÖZELLİKLERİ

- Çalışma sıcaklığı maksimum 180° derecedir.
- Kapak ve Gövde GG-25 pik dökümdür.
- Kullanımı kolay ve uzun ömürlüdür.
- Basınç kayıpları minimum seviyededir.
- Az yer kaplamaktadır.
- Sızdırmazlık performansı maksimum seviyededir.

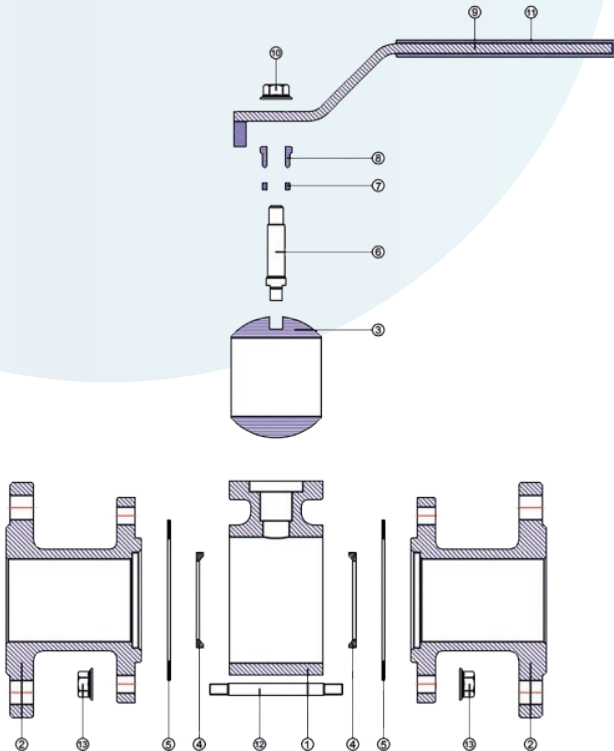


### UYGULAMA ALANLARI

- Isıtma ve soğutma sistemleri
- Düşük basınçlı buhar hatları
- Asit ve alkali ihtiva etmeyen akışkanlar
- Kimya ve kağıt fabrikaları
- Arazi sulama hatları
- Endüstriyel yağ ve boya fabrikaları.

DN	BOYUTLAR DIMENSIONS		BAĞLANTI / CONNECTION								
	mm	d. L	g	k	D	l	f	b	H	G	DS
25	1"	160	65	85	115	14	3	16	100	150	4
32	1 1/4"	180	76	100	140	19	3	18	115	200	4
40	1 1/2"	200	84	110	150	19	3	18	127	200	4
50	2"	230	99	125	165	19	3	20	137	200	4
65	2 1/2"	290	118	145	185	19	3	20	158	200	4
80	3"	310	132	160	200	19	3	22	169	270	8
100	4"	350	156	180	220	19	3	24	225	270	8
125	5"	400	184	210	250	19	3	26	258	320	8
150	6"	480	211	240	285	23	3	26	275	370	8
200	8"	600	266	295	340	23	3	30	325	400	12

### Teknik Resim ve Bağlantı Ölçüleri



- |                      |                             |
|----------------------|-----------------------------|
| 1- Gövde             | (GG25)                      |
| 2- Kapak             | (GG25)                      |
| 3- Küre              | (GGG40 - AISI430 - AISI304) |
| 4- Küre Teflonu      | (PTFE)                      |
| 5- Ara Teflonu       | (PTFE)                      |
| 6- Pim               | (Ç1040 - X20CR13)           |
| 7- Rakor Alt Teflonu | (PTFE)                      |
| 8- Rakor             | (Ç 1040)                    |
| 9- Kol               | (ST-37)                     |
| 10- Kol Somunu       | (Ç 1030)                    |
| 11- Kol Plastiği     | (F2-12)                     |
| 12- Saplama          | (Ç 1030)                    |
| 13- Somun            | (Ç 1030)                    |